

## Modularne urządzenia grzewcze 900XP Patelnia wielofunkcyjna elektryczna, pojemność 22 lit.

Nr pozycji \_\_\_\_\_

Nr modelu \_\_\_\_\_

Nazwa \_\_\_\_\_

Nr SIS \_\_\_\_\_

AIA # \_\_\_\_\_



391151 (E9MFEHD100)

Wielofunkcyjna patelnia  
elektryczna, 1 x 22 litrów,  
800 mm

### Podstawowa charakterystyka

- Wielofunkcyjne urządzenie do smażenia w małej ilości tłuszczu, gotowania we wrzątku, gotowania na parze, smażenia bezpośredniego, duszenia, przygotowywania białych sosów, albo do stosowania nawet jako bemaar
- Dla optymalnych wyników obróbki cieplnej, powierzchnia miski do gotowania jest ze stali nierdzewnej (3 mm warstwa ze stali nierdzewnej 316 AISI na 12 mm warstwie ze stali miękkiej).
- Misa do gotowania z zaokrąglonymi narożami dla ułatwienia czyszczenia.
- Precyzyjna nastawa temperatury gotowania za pomocą termostatu.
- Równomierny rozkład temperatur w całej powierzchni miski do gotowania.
- Krótki czas nagrzewania pustej miski do gotowania.
- Zbrojone elementy grzejne ze stopu Incoloy dla lepszej dystrybucji ciepła.
- Specjalny design systemu pokrętła regulacyjnego zapewnia zabezpieczenie przed wnikaniem wody.
- Zakres ustawienia temperatury roboczej od 80 °C do 300 °C.

### Konstrukcja

- Panele zewnętrzne ze stali nierdzewnej z wykończeniem Scotch Brite.
- W komplecie dostawy są przewodnice do pojemników GN.

### Utrzymywalność



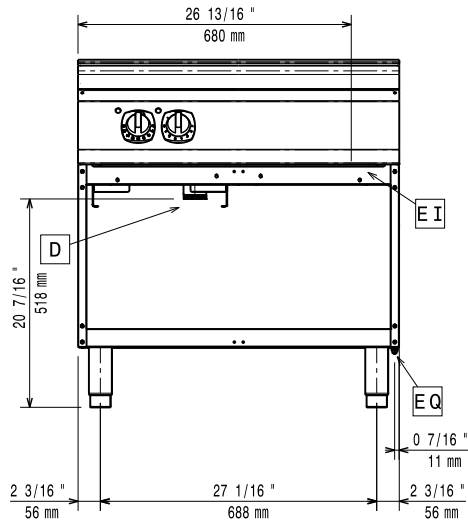
- Sterowanie termostacyjne i regulator energii dla ograniczenia wahań energii.

### Uwzględnione akcesoria

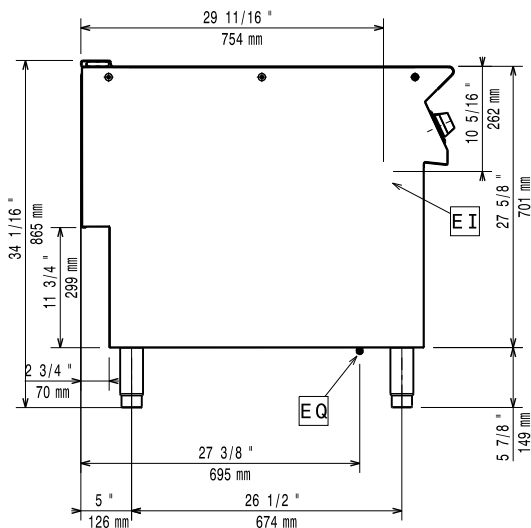
- 1 x Skrobak do gładkich płyt grillowych PNC 164255

APROBATA

Prząd

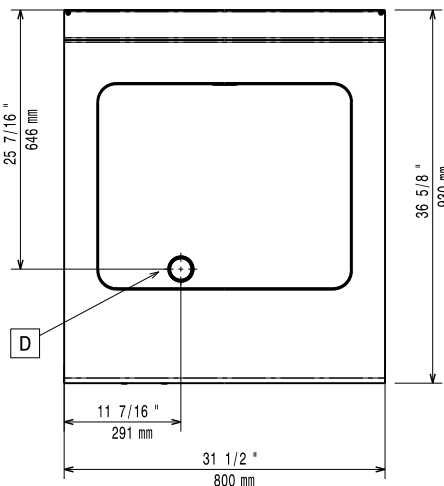


Bok



EI = Złącze elektryczne  
 EQ = Śruba ekwipotencjalna

Góra



## Elektryczne

|                     |                          |
|---------------------|--------------------------|
| Napięcie zasilania: | 380-400 V/3N ph/50-60 Hz |
| Moc całkowita:      | 10 kW                    |

## Kluczowe informacje:

|                                  |                     |
|----------------------------------|---------------------|
| Wysokość komory gotowania:       | 70 mm               |
| Temperatura robocza MIN:         | 80 °C               |
| Temperatura robocza MAKS.:       | 300 °C              |
| Ciężar netto:                    | 115 kg              |
| Ciężar wysyłkowy:                | 103 kg              |
| Objętość wysyłkowa:              | 0.98 m <sup>3</sup> |
| Szerokość powierzchni gotowania: | 630 mm              |
| Głębokość powierzchni gotowania: | 510 mm              |

Modularne urządzenia grzewcze  
 900XP Patelnie wielofunkcyjna elektryczna, pojemność 22 lit.

Firma zastrzega sobie prawo wprowadzenia zmian w produktach bez wcześniejszego powiadomienia. Wszystkie informacje są prawidłowe na czas wydruku.